

LB1-UMx0E Seria głośników w obudowie Premium-sound Cabinet

www.boschsecurity.pl



BOSCH
Technologia bliżej nas



- ▶ Doskonała reprodukcja mowy i muzyki
- ▶ Dostarczane wraz z regulowanymi wspornikami do montażu ściennego
- ▶ Powrotne zabezpieczenie przeciwprzeciążeniowe
- ▶ Miejsce na montaż opcjonalnej karty nadzoru poprawności działania linii/głośnika
- ▶ Certyfikat EN 54-24

Głośniki w obudowach Premium-sound są przeznaczone do zastosowań wymagających wyraźnej reprodukcji mowy i muzyki (zarówno pierwszoplanowej jak i tła muzycznego) wewnątrz i na zewnątrz budynków. W serii znajdują się dwa modele o mocach 20 lub 50 W. Obudowy są wykonane z aluminium i tworzywa ABS (górna część), a ich górne i dolne pokrywy są dostępne w kolorze grafitowym (D) i białym (L).

Typowe miejsca zastosowań tych głośników to: bary tematyczne, restauracje muzyczne, parki tematyczne, sklepy, stoiska audio-wideo, sale konferencyjne i biura, sale wystawowe i stanowiska demonstracyjne, sale do ćwiczeń.

Doskonałą jakość odtwarzanego dźwięku zawdzięczają zastosowaniu do ich konstrukcji profesjonalnych elementów składowych oraz konfiguracji sieci z wykorzystaniem kabla krosowego.

Głośnik wysokotonowy jest zabezpieczony przed przypadkowym chwilowym przesterowaniem przy pomocy specjalnego powrotnego elementu pasywnego.

3-stykowy ceramiczny zespół zacisków śrubowych, umożliwiający połączenia przelotowe, jest umieszczony w podstawie obudowy głośnika.

Standardowym wyposażeniem jest łatwy w montażu, wytrzymały wspornik do montażu ściennego. Ten sam wspornik może być zastosowany w połączeniu z uniwersalnym statywem podłogowym LBC 1259/00 na potrzeby instalacji tymczasowych.

Wszystkie modele są wyposażone we wbudowany transformator 70/100 V z odczepami na uzwojeniu pierwotnym, co umożliwia wybór pełnej, połowy, jednej czwartej lub jednej ósmej mocy wyjściowej. Odczepy te są dołączone do przełącznika obrotowego umieszczonego w podstawie obudowy, który ułatwia przełączanie mocy wyjściowej. Przełącznik umożliwia również dostarczanie sygnału przez połączenie niskoomowe.

Podstawowe funkcje

Alarm głosowy

Głośniki do emisji komunikatów ostrzegawczych zostały zaprojektowane specjalnie z myślą o budynkach, w których jakość działania systemu nagłośnieniowego określona jest specjalnymi przepisami. Głośniki LB1-UMx0E-x są przeznaczone do stosowania w dźwiękowych systemach ostrzegawczych i posiadają certyfikat EN 54-24 oraz są zgodne ze standardami BS 5839-8 i EN 60849.

Zabezpieczenia

Głośniki mają wbudowane zabezpieczenie zapewniające, że w przypadku uszkodzenia głośnika z powodu pożaru dołączone obwody nie ulegną awarii. W ten sposób zostaje zachowana integralność systemu, co zapewnia poprawną pracę pozostałych głośników w innych strefach i dalszą możliwość informowania o rozwoju sytuacji.

Połączenia i bezpieczeństwo

Głośniki są wyposażone w ceramiczny zespół zacisków, bezpiecznik termiczny oraz okablowanie odporne na wysoką temperaturę. Obudowy są przystosowane do zamontowania w ich wnętrzu opcjonalnej karty nadzoru poprawności działania linii/głośnika.

Certyfikaty i świadectwa

Wszystkie głośniki firmy Bosch są tak skonstruowane, aby zapewnić nieprzerwaną emisję dźwięku o mocy znamionowej przez 100 godzin, co jest zgodne z wymaganiami IEC 268-5 (PHC). Firma Bosch opracowała specjalny test symulujący wystąpienie dodatkiego sprzężenia akustycznego (SAFE – Simulated Acoustical Feedback Exposure), aby wykazać, że jej głośniki są w stanie emitować przez krótki czas moc dwa razy większą od mocy znamionowej bez ich uszkodzenia. Gwarantuje to niezawodność działania nawet w warunkach ekstremalnych, co zapewnia większe zadowolenie klienta, dłuższy czas użytkowania urządzenia i o wiele mniejsze prawdopodobieństwo uszkodzenia lub obniżenia jakości reproduktowanego dźwięku podczas eksploatacji.

Standardy bezpieczeństwa	Zgodnie z EN 60065
Ostrzeżenie	Zgodnie z EN 54-24
	Zgodnie z BS 5839-8 / EN 60849
Odporność na wodę i kurz	Zgodnie z EN 60529 IP 65
Niepalne tworzywo ABS	Zgodnie z UL 94 V 0
Siła wiatru	Zgodnie z NEN 6702:2007 + A1: 2008, Bft11
Region	Certyfikacja
Europa	CPD

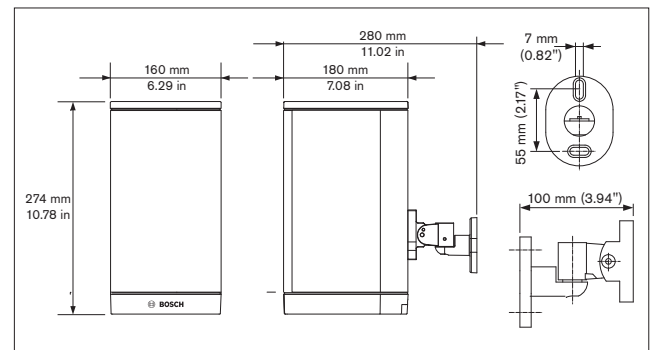
Planowanie

LB1-UMx0E-D/L

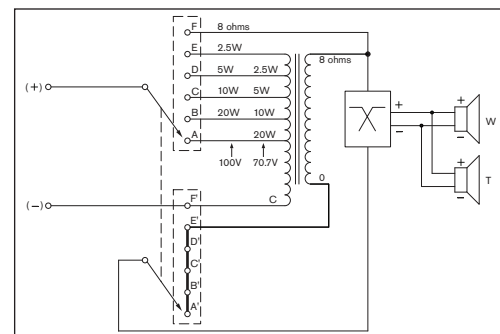


Uchwyt montażowy

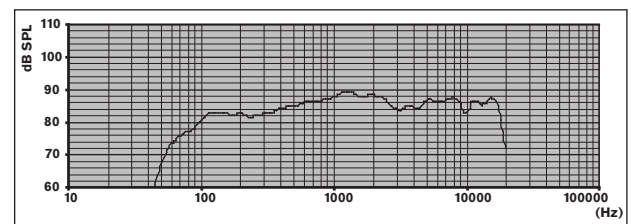
LB1-UM20E-D/L



Wymiary

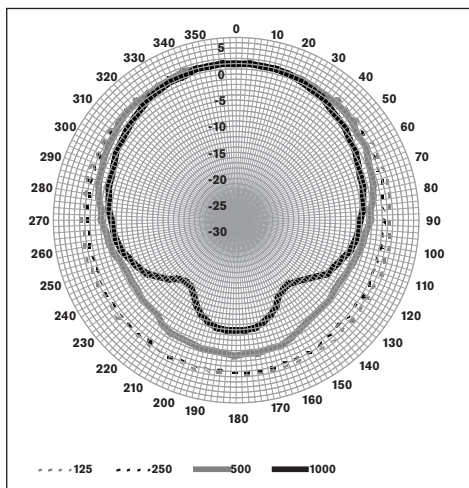


Schemat połączeń

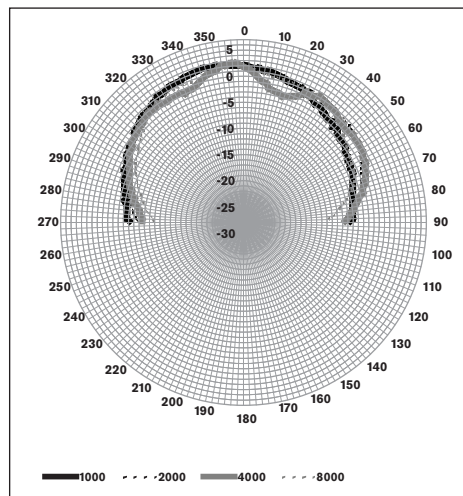


Pasma przenoszenia

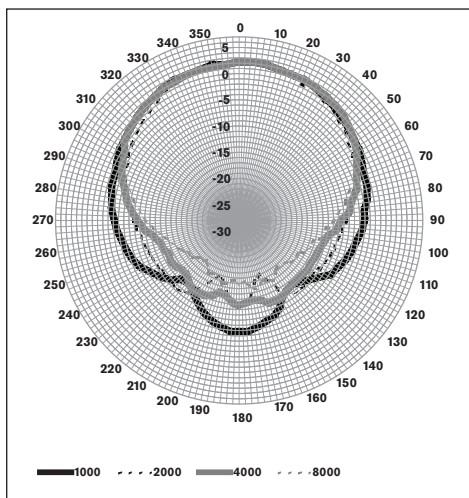
LB1-UM20E-D/L



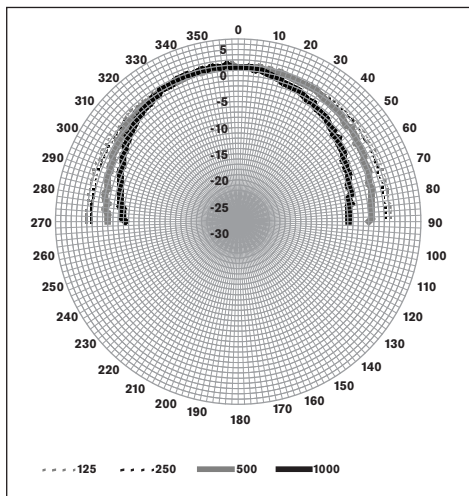
Charakterystyka kierunkowości (w poziomie)



Charakterystyka kierunkowości (w pionie)



Charakterystyka kierunkowości (w poziomie)



Charakterystyka kierunkowości (w pionie)

Czułość pasma oktawowego*

	SPL pasma oktawowego 1 W / 1 m	Całkowite SPL pasma oktawowego 1 W / 1 m	Całkowite SPL pasma oktawowego Pmax / 1 m
125 Hz	82,5	-	-
250 Hz	82,5	-	-
500 Hz	85,4	-	-
1000 Hz	88,2	-	-
2000 Hz	88,0	-	-
4000 Hz	85,5	-	-
8000 Hz	86,3	-	-
A-ważone	-	84,1	96,4
Lin-ważone	-	85,0	97,4

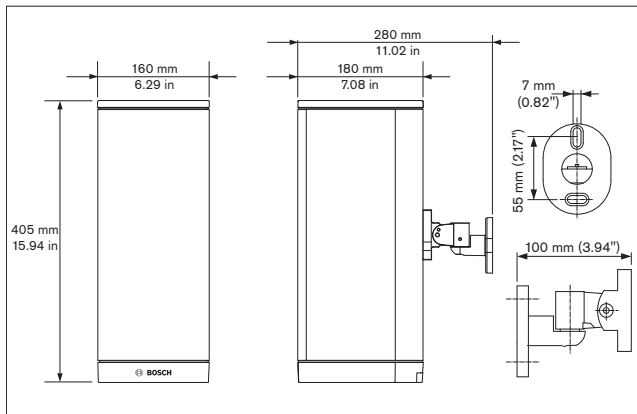
Kąty promieniowania pasma oktawowego

	W poziomie	W pionie	
125 Hz	360	360	
250 Hz	360	360	
500 Hz	206	360	
1000 Hz	174	127	
2000 Hz	128	141	
4000 Hz	136	141	
8000 Hz	132	117	

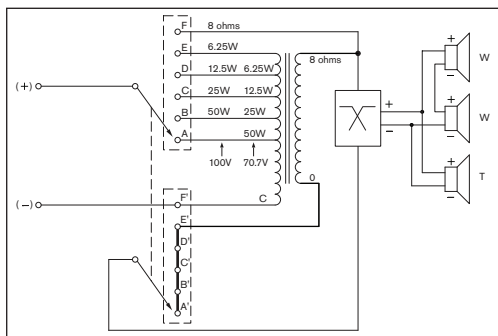
Tabela parametrów odniesienia

* (wszystkie pomiary wykonywane są z sygnałem szumu różowego; wartości podane w dB SPL)

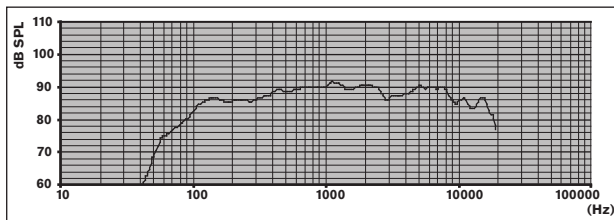
LB1-UM50E-D/L



Wymiary

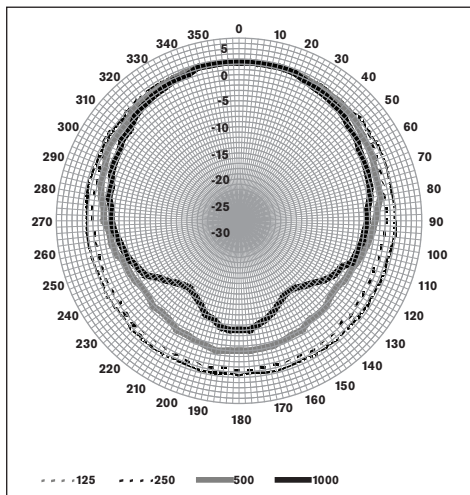


Schemat połączeń

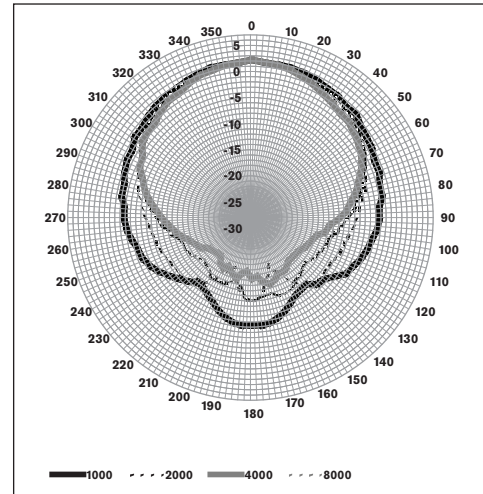


Pasma przenoszenia

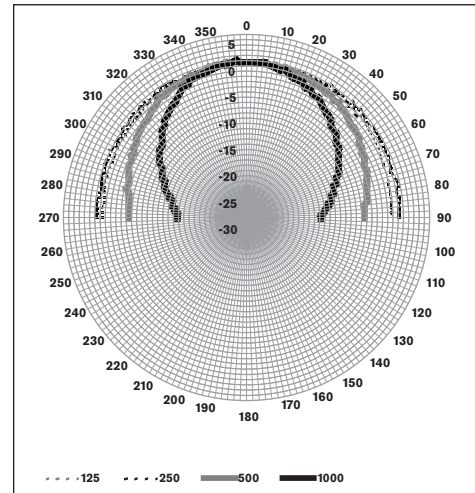
LB1-UM50E-D/L



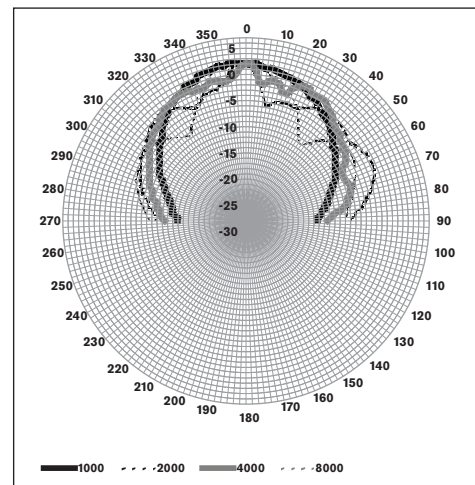
Charakterystyka kierunkowości (w poziomie)



Charakterystyka kierunkowości (w poziomie)



Charakterystyka kierunkowości (w pionie)



Charakterystyka kierunkowości (w pionie)

Czułość pasma oktawaego*

	SPL pasma oktawaego 1 W / 1 m	Całkowite SPL pasma oktawaego 1 W / 1 m	Całkowite SPL pasma oktawaego Pmax / 1 m
125 Hz	85,3	-	-
250 Hz	86,1	-	-
500 Hz	89,0	-	-
1000 Hz	90,7	-	-
2000 Hz	90,1	-	-
4000 Hz	88,5	-	-
8000 Hz	89,0	-	-
A-ważone	-	86,7	102,9
Lin-ważone	-	87,6	102,9

Kąty promieniowania pasma oktawaego

	W poziomie	W pionie	
125 Hz	360	> 180	
250 Hz	360	> 180	
500 Hz	209	142	
1000 Hz	186	84	
2000 Hz	126	47	
4000 Hz	126	62	
8000 Hz	119	95	

Tabela parametrów odniesienia

* (wszystkie pomiary wykonywane są z sygnałem szumu różowego; wartości podane w dBSPL)

Dołączone części

Ilość	Element
1	LB1-UMx0E-x
1	Uchwyt montażowy
1	Instrukcja instalacji

Dane techniczne

Parametry elektryczne*

Produkt	LB1-UM20E-(D/L)	LB1-UM50E-(D/L)
Opis	Głośnik Premium-sound w obudowie	Głośnik Premium-sound w obudowie
Moc maksymalna	30 W	75 W
Moc znamionowa (PHC)	20 W	50 W

Odczepy mocy	20 / 10 / 5 / 2,5 W	50 / 25 / 12,5 / 6,2 5 W
Poziom ciśnienia akustycznego przy mocy znam. / 1 W (1 kHz, 1 m)	101 dB / 88 dB (SPL)	108 dB / 91 dB (SPL)
Efektywne pasmo przenoszenia (-10 dB)	90 Hz - 20 kHz	90 Hz - 20 kHz
Kąt promieniowania przy 1 kHz / 4 kHz (-6 dB)		
w poziomie	174° / 136°	186° / 126°
w pionie	127° / 141°	84° / 62°
Wejściowe napięcie znamionowe	12,65 / 70 / 100 V	20 / 70 / 100 V
Impedancja znamionowa	8 / 250 / 500 Ω	8 / 100 / 200 Ω
Złącze	3-stykowy zacisk śrubowy	3-stykowy zacisk śrubowy

* Parametry techniczne zgodnie z IEC 60268-5

Parametry mechaniczne

Produkt	LB1-UM20-(D/L)	LB1-UM50-(D/L)
Wymiary (szer. x gł.)	274 x 160 x 180 mm	405 x 160 x 180 mm
Średnica głośnika		
Niskotonowy	134,5 mm	134,5 mm
Wysokotonowy kopułkowy	25,4 mm	25,4 mm
Materiał		
Obudowa	Aluminium	Aluminium
Ażurowa przednia osłona	Aluminium	Aluminium
Góra i dół	Tworzywo ABS	Tworzywo ABS
Kolor	Biały (RAL 9010) (L) lub grafitowy (RAL 7021) (D)	Biały (RAL 9010) (L) lub grafitowy (RAL 7021) (D)
Ciężar	3,88 kg	5,58 kg

Parametry środowiskowe

Temperatura pracy	-25°C ÷ +55°C
Temperatura przechowywania	-40°C ÷ +70°C
Wilgotność względna	<95%

 1438
Bosch Security Systems BV Torenallee 49, 5617BA Eindhoven, The Netherlands 10 1438-CPD-0253
EN 54-24:2008 Loudspeaker for voice alarm systems for fire detection and fire alarm systems for buildings Premium-sound Cabinet LB1-UM20E-(D/L), LB1-UM50E-(D/L) Type B

Zamówienia - informacje

LB1-UM20E-D Głośnik Premium-sound w obudowie, 20 W, grafitowy

Głośnik w obudowie 20 W, obudowa z tłoczonego aluminium, system dwudrożny, w zestawie wspornik do montażu ściennego, zgodność z normą EN54-24, kolor grafitowy RAL 7021.

Numer zamówienia **LB1-UM20E-D**

LB1-UM20E-L Głośnik Premium-sound w obudowie, 20 W, biały

Głośnik w obudowie 20 W, obudowa z tłoczonego aluminium, system dwudrożny, w zestawie wspornik do montażu ściennego, zgodność z normą EN54-24, kolor biały RAL 9010.

Numer zamówienia **LB1-UM20E-L**

LB1-UM50E-D Głośnik Premium-sound w obudowie, 50 W, grafitowy

Głośnik w obudowie 50 W, obudowa z tłoczonego aluminium, system dwudrożny, w zestawie wspornik do montażu ściennego, zgodność z normą EN54-24, kolor grafitowy RAL 7021.

Numer zamówienia **LB1-UM50E-D**

LB1-UM50E-L Głośnik Premium-sound w obudowie, 50 W, biały

Głośnik w obudowie 50 W, obudowa z tłoczonego aluminium, system dwudrożny, w zestawie wspornik do montażu ściennego, zgodność z normą EN54-24, kolor biały RAL 9010.

Numer zamówienia **LB1-UM50E-L**

Sprzęt

LBC 1259/00 Podłogowy statyw głośnikowy

Uniwersalny statyw podłogowy, lekka konstrukcja aluminiowa, składana, redukcja M10 x12.

Numer zamówienia **LBC1259/00**

LBC 1259/01 Uniwersalny statyw podłogowy

Uniwersalny statyw podłogowy, lekka konstrukcja aluminiowa, składana, redukcja M10 x12.

Numer zamówienia **LBC1259/01**

Reprezentowana przez:

Poland

Robert Bosch Sp. z o.o.
Jutrzenki 105 str.
02-231 Warszawa
Phone: +48 22 715 4101
Fax: +48 22 715 4105
pl.securitysystems@bosch.com
www.boschsecurity.pl